

### 特性

- 作动油温度调整机和变频液压动力单元一体化产品。
- 适用于机床，工业机械等行业。
- 提高液压油使用寿命。
- 提高设备的安定性及加工精度。
- 采用变频式液压动力单元，高效节能。

### 型号说明

7EHTC — 1 — 14 — 10

1

2

3

4

1 作动油温度调整机

2 式样

- 1 : 循环形

3 冷却能力

- 14 : 1.4Kw
- 28 : 2.8Kw
- 32 : 3.2Kw

4 设计序号

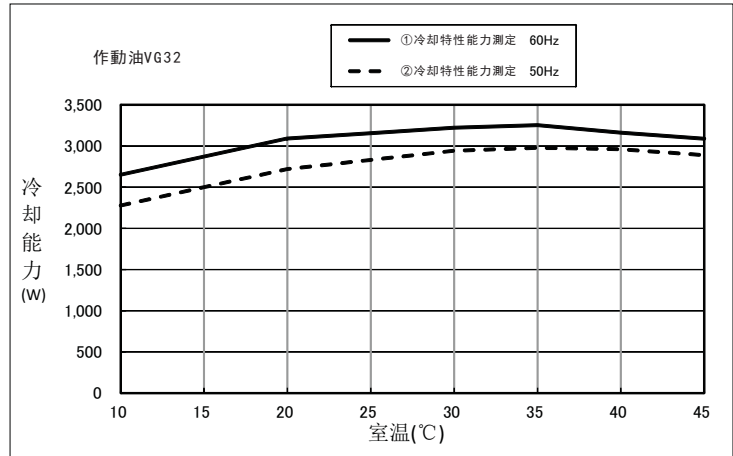
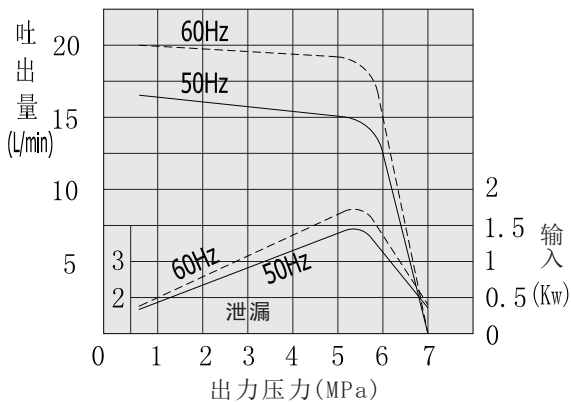


### 动力单元性能参数

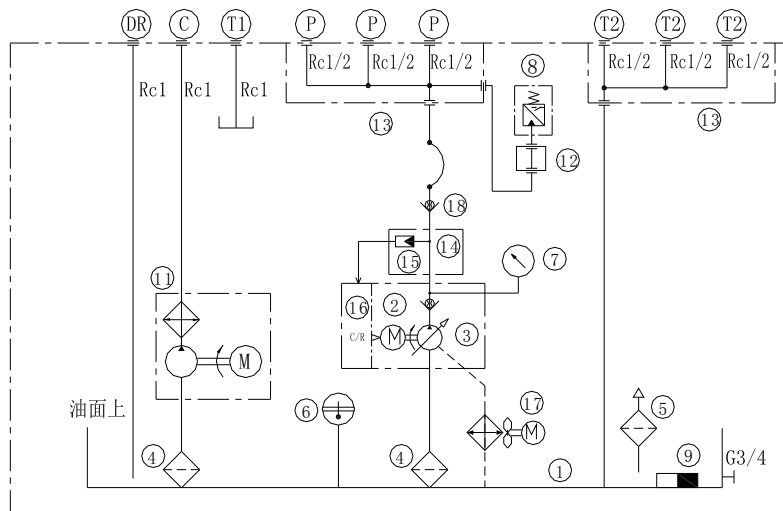
最大压力	MPa	5.8
泵流量	L/min	16.5
油箱容积	L	75
粘度	mm <sup>2</sup> /s	20~88 (推荐值)
		15~220 (容许范围)
温度	°C	15~50 (推荐值)
		0~60 (容许范围)
油压作动油		ISO VG32~46
湿度	%	20~85以下
污染度		NAS10级以下
电源		220V/50Hz

# 7EHTC

## 特性



## 回路图



- |          |         |          |           |          |
|----------|---------|----------|-----------|----------|
| 1. 油箱    | 5. 注油器  | 9. 磁铁    | 13. 油路块   | 17. 风冷却器 |
| 2. 卧式电机  | 6. 液位计  | 10. 防振垫  | 14. 油路块   | 18. 单向阀  |
| 3. 变量叶片泵 | 7. 压力表  | 11. 油冷却机 | 15. 压力传感器 |          |
| 4. 过滤器   | 8. 压力开关 | 12. 油路块  | 16. 变频器   |          |